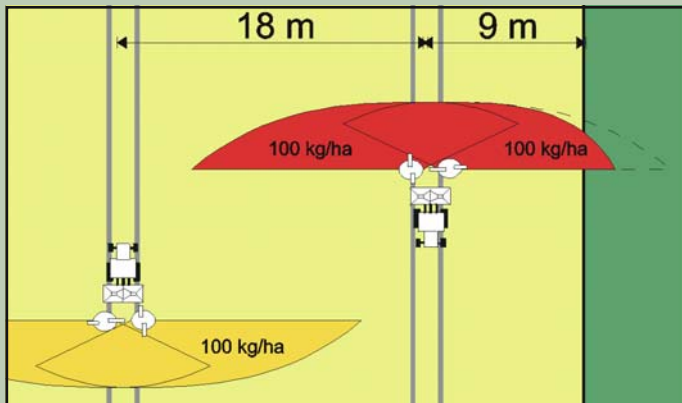




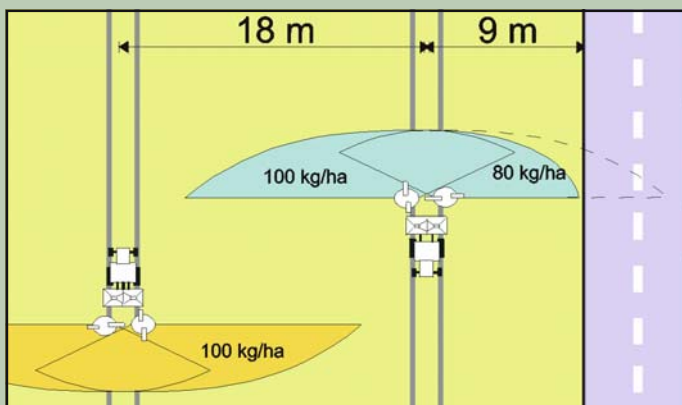
Активная охрана окружающей среды – система распределения на

Экономичное и экологически рациональное внесение минеральных удобрений требует сознательных действий. Экологически безвредное, согласно новым директивам по охране окружающей среды, внесение удобрений по краю поля невозможно без современных систем распределения на краях поля.

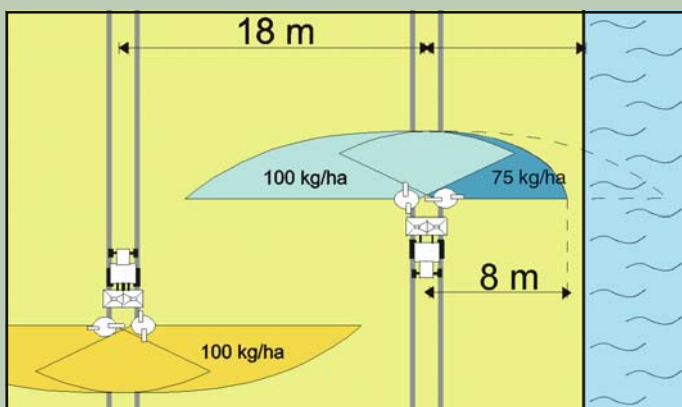
Распределение по краю, границе и граничащих водоемов



Распределение по краю поля (настройка с ориентацией на рентабельность). Ограничительным фактором являются используемые в сельском хозяйстве уголья. В этом случае допускается выброс незначительного количества удобрения за границу поля. Распределение удобрения в глубине почвы на краю поля находится близко к 100 % от заданного количества.



Распределение по границе (настройка с ориентацией на экологию). Если участок поля граничит с дорогой или велосипедной дорожкой, удобрение не должно разбрасываться за границу поля. Чтобы в глубинах почвы не произошло перенасыщения удобрениями, необходимо уменьшить норму внесения удобрений. У границы поля происходит незначительное недовнесение удобрений. Метод граничного рассеивания соответствует требованиям предписаний о внесении удобрений.



Распределение вдоль водоемов (настройка с ориентацией на экологию). Если непосредственно к краю поля примыкают поверхностные воды, то согласно предписаниям о внесении удобрений при использовании устройства ограничения распределения необходимо соблюдать расстояние в один метр, а без такого устройства – в целых три метра от кромки воды. Чтобы не допустить перенасыщения удобрениями в глубинах почвы, необходимо уменьшить норму внесения удобрений.



Диск Tele-Set

Смена дисков без применения инструмента обеспечивает переналадку с обычного распределения на распределение по краю, границе или вдоль водоемов.



Устройство Limiter

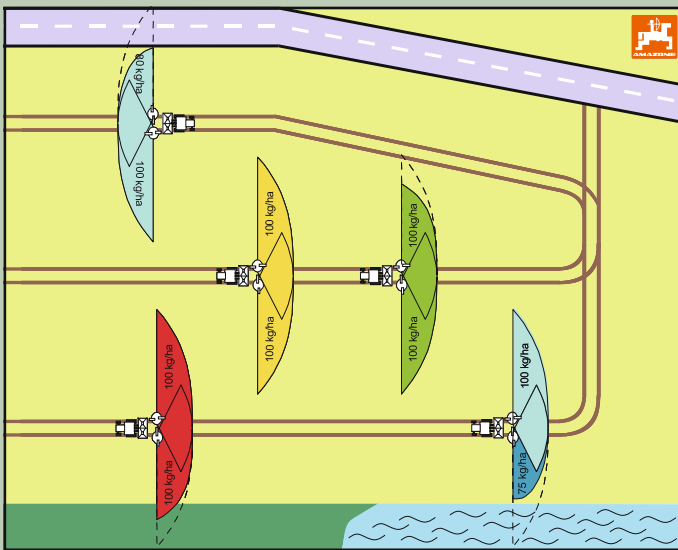
Устройство приводится в рабочее положение гидродвижением дистанционно из кабины трактора.

краях поля от AMAZONE

С помощью устройств ограничения разбрасывания AMAZONE все требования действующих предписаний по внесению удобрений выполняются наилучшим образом.



Распределение по краю, границе и на клиновидных участках с оснащёнными гидроприводом агрегатами ZA-M Hydro и ZA-M Ultra Hydro



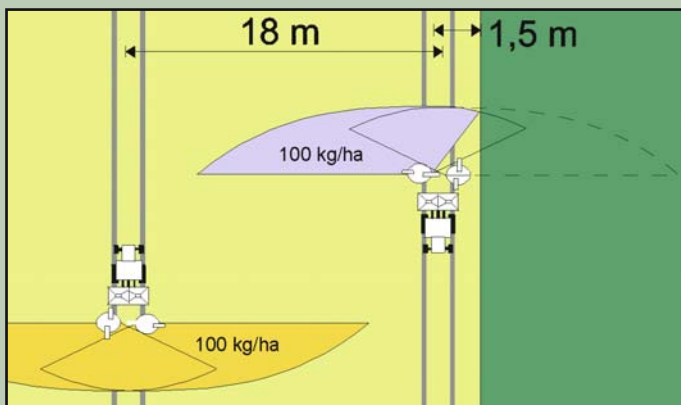
Распределение на клиновидных участках поля обеспечивает равномерное внесение удобрений на узких участках поля и клиньях. При уменьшении дальности разбрасывания одновременно сокращается и расход материала. Тем самым фактическая норма внесения (в кг/га) остаётся постоянной на всей площади.

Гидропривод распределяющих элементов в сочетании с AMATRON⁺ предоставляет все возможности, например:

- Распределение по краю и по границе с обеих сторон в соответствии с индивидуальной предустановкой частоты вращения дисков и нормы внесения
- 6-ступенчатое отключение секций с автоматической коррекцией нормы внесения
- Возможность дополнительной настройки всех процессов во время работы
- Применение системы GPS-Switch, автоматически отключающая секции в заданном положении



Распределение по краю – Первая технологическая колей на краю поля



Если первая технологическая колей находится на краю поля, распределение по краю (настройка с ориентацией на рентабельность) реализуется отключением соответствующей половины сектора распределения. За границу поля попадает лишь незначительная часть удобрений, насыщение почвы остаётся оптимальным.



Складывающийся вручную односторонний отражающий щиток – недорогое решение для распределения по левому краю по направлению движения.

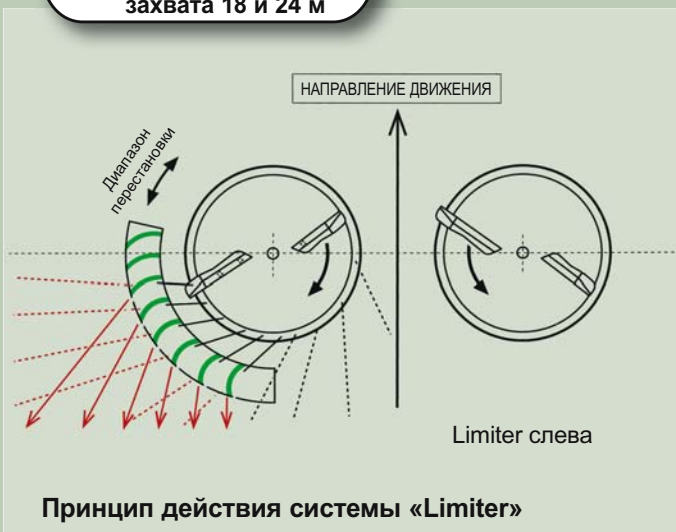
Удобное распределение по границе без остановки и высадки с системой Limiter от AMAZONE

Идеальное распределение по границе и по краю поля

Limiter – это современная система ограничения распределения, используемая в тех случаях, когда расстояние от края поля до первой технологической колеи находится на половине ширины захвата распределителя удобрений. Эта система служит для распределения по краю, границе и вдоль водоемов.

Решающее преимущество состоит в том, что с системой Limiter больше не нужно делать остановки, прерывать работу и выходить из кабины трактора.

При распределении по границе и вдоль водоемов на тракторах с AMADOS⁺ и AMATRON⁺ при активации системы Limiter дозирование с одной стороны сокращается автоматически.



AMAZONE Limiter справа или слева

На ZA-M возможны варианты: Limiter для правой или левой стороны.

На современных тракторах органы управления расположены справа от места водителя. Поэтому с новой системой Limiter справа распределение по границе обеспечивает удобство и хороший обзор.

Изготовленное полностью из нержавеющей стали устройство Limiter легко подводится в сектор разбрасывания. При этом блок пластин изменяет направление определённой части потока гранул. Таким образом, достигается оптимальный фланг распределения на границе.

Устройство Limiter на прочной раме можно перемещать в пределах широкого диапазона распределения. При этом Limiter устанавливается в нужное положение для распределения по краю, границе или граничащих водоемов в зависимости от сорта удобрений. Точные данные для этого приводятся в таблице норм внесения удобрений и в наклейке на агрегате. Если устройство Limiter не используется, оно удобно отводится вверх гидравлическим цилиндром.

