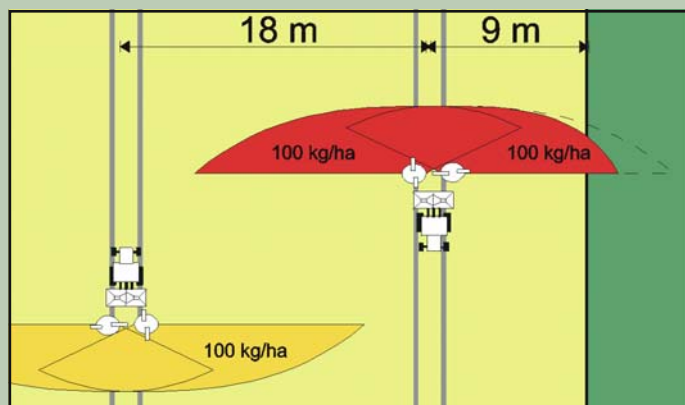




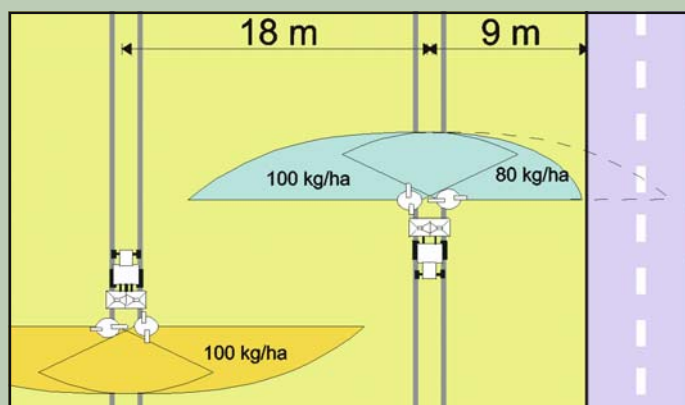
Aktív környezetvédelem – AMAZONE szóráshatároló rendszerek

A gazdaságos, és különösen az ökológiailag átgondolt műtrágyázás felelősségteljes kereskedelmi tevékenységet igényel. Környezetbarát műtrágyaszórás a tábla szélén a környezetvédelemmel kapcsolatos új irányelvek szerinti modern szóráshatároló rendszerek nélkül nem lehetséges.

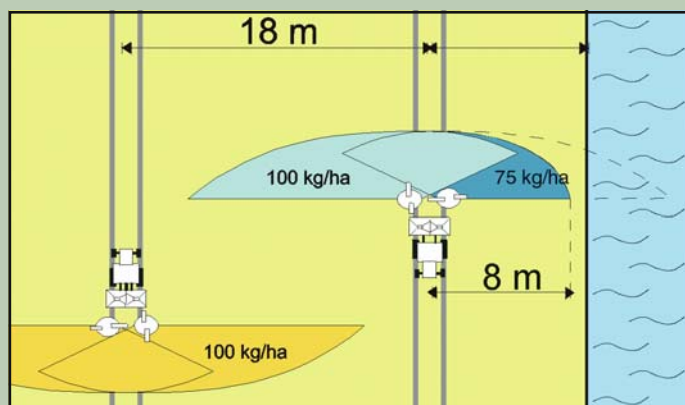
Mezsgye-, határ- és árokszórás



Mezsgyeszórás (hozamorientált beállítás). A határos terület egy mezőgazdaságilag művelt terület. Itt megengedhető, hogy egy csekély mennyiségű műtrágya átkerüljön a táblahatáron túlra. A tábla belső részén a műtrágyaeloszlás a tábla szélén is egyre inkább megközelíti az előírányzott mennyiség 100%-át.



Határszórás (környezetorientált beállítás). A határos terület közút vagy kerékpárút, és nem kerülhet műtrágya a táblahatáron túlra. Annak érdekében, hogy a tábla belső részén ne forduljon elő túltrágyázás, csökkentse a határolt szórás mennyiségét. Ebből egy kisebb mértékű alultrágyázás következik a táblahatár előtt. A határszórás eljárás mód megfelel a műtrágyázással kapcsolatos rendelet követelményeinek.

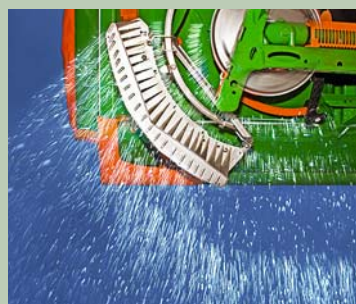


Árokszórás (környezetorientált beállítás). Amennyiben közvetlenül a tábla szélén felszíni víz található, a műtrágyázással kapcsolatos rendelet szerint szóráshatároló berendezés alkalmazása esetén egy méter távolságot, szóráshatároló berendezés alkalmazása nélkül viszont legalább három méter távolságot kell tartani. Annak érdekében, hogy a tábla belső részén a túltrágyázást megelőzze, csökkentse a határolt szórás mennyiségét.



Tele-Set tárcsa

Szerszám nélküli tárcsacserével a normál műtrágyaszórásról mezsgye-, határ- vagy árokszórásra lehet átállni.

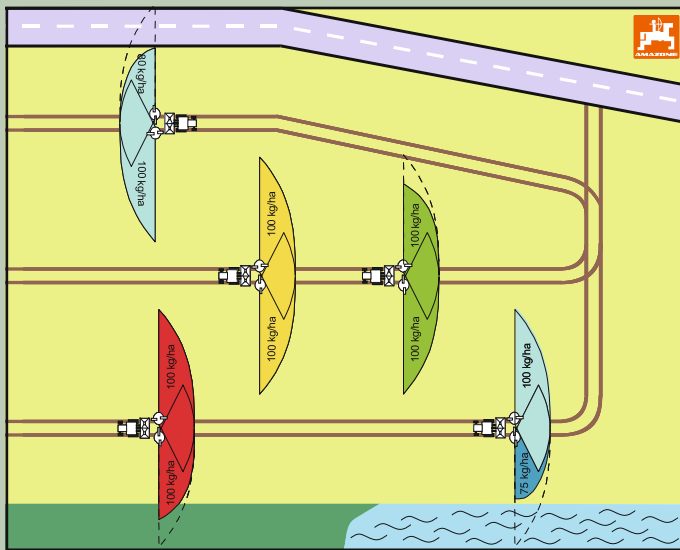


A **Limiter** szóráshatárolót a traktor vezetőfülkéjéből hidraulikus távműködtetéssel a szórótárcsák működési tartományába fordítják be.



Az AMAZONE cég szóróhatárolóival a műtrágyázással kapcsolatos aktuális rendelet összes követelménye a legmegfelelőbben teljesíthető.

Mezsgye-, határ- és ékszórás hidraulikus hajtású ZA-M Hydro és ZA-M Ultra Hydro gépekkel



Az **ékszórás** egyenletes műtrágyázást tesz lehetővé kifutó széleken és ékalak esetén. A szórási távolság csökkentése esetén egyidejűleg a kiszórási mennyiség (átáramló mennyiség) is csökken. A tényleges szórás-mennyiség (kg/ha) tehát az egész területen állandó marad.

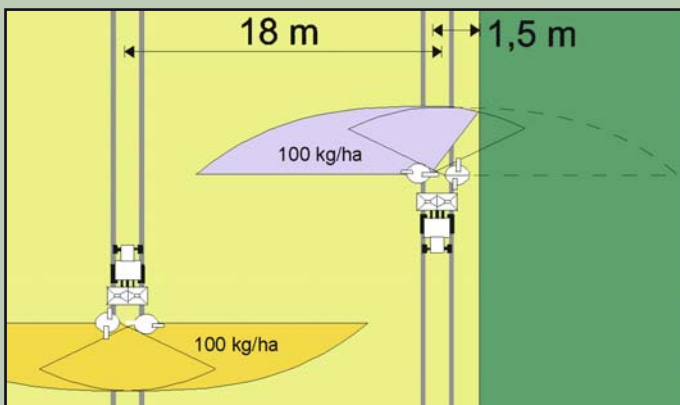
A szórószerkezetek hidraulikus meghajtása az AMATRON⁺ készülékkel kombinációban minden lehetőséget megad, mint pl.:



- mezsgye- és határszórás mindkét oldalon a tárcsák fordulatszámának és a szórás mennyiségnek az előzetes, egyéni megválasztása alapján
- 6-szoros szakaszoló kapcsolás a szórás mennyiség automatikus hozzáigazításával
- a munkavégzés közben minden folyamat szükség esetén utánállítható
- GPS-Switch használata automatikus és pontos helyzetű kapcsolással



Mezsgyeszórás – első művelőút a tábla szélén



Amennyiben az **első művelőút a tábla szélén található**, a mezsgyeszórás (hozamorientált beállítás) a szórótárcsák működési tartományának féoldalai kikapcsolásával realizálják. Csak kevés műtrágya kerül a táblahatáron túlra, a tábla belső részein a műtrágyázás optimális marad.



Az egyoldali, kézi kapcsolású mezsgyeszóró ernyő egy kedvező árfekvésű megoldás, hogy a menetirányban nézve bal oldali mezsgyeszórást végezzen.

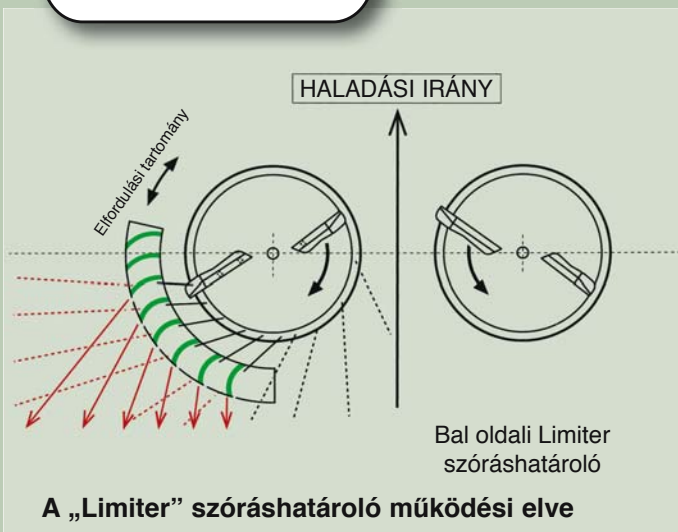
Kényelmes határszórás megállás és kiszállás nélkül az AMAZONE cég Limiter szóráshatárolójával

Határ- és mezsgyeszórás a tökéletesség jegyében

A Limiter egy modern szóráshatároló rendszer, amelyet akkor használnak, ha az első művelőút a műtrágyaszóró fél munkaszélességébe esik. Ez szolgál mezsgye-, határ- és árokszóráshoz.

A Limiter szóráshatároló alkalmazásának döntő előnye, hogy nem kell megállni, nem kell a munkavégzést megszakítani, és nem kell a traktorból kiszállni.

Határ- és árokszórás közben, AMADOS⁺ és AMATRON⁺ készülék alkalmazása esetén a mennyiség a LIMITER szóráshatároló lefordításakor automatikusan féloldalira csökken.



AMAZONE Limiter jobb vagy bal oldali szóráshatároló

A ZA-M műtrágyaszóró esetén választhat: a Limiter szóráshatároló a jobb vagy bal oldalra kerüljön.

A modern traktorok legtöbb kezelőeleme a vezetőülés mellett a jobb oldalon található. Ekkor az új, jobb oldali Limiter szóráshatároló esetén kényelmes és áttekinthető a határszórás.

A teljes egészében nemesacélból készült Limiter szóráshatároló egyszerűen behajtható a szórótárcsák működési tartományba. A lemezes tömb ekkor a műtrágyaáram egy részét irányváltoztatásra kényszeríti. Ilyen módon érik el a határon az optimális szórási oldalszárnyat.

A Limiter szóráshatároló stabil kereten egy nagyvonalúan méretezett elfordulási tartományon belül elmozdítható. A műtrágyafajtától függően ezzel állítható be a Limiter szóráshatároló a mezsgye-, határ- vagy árokszóráshoz megkívánt helyzetbe. Az ehhez szükséges pontos adatokat a szórási táblázatban és a gépen elhelyezett öntapadó címkén találja meg. Amennyiben nem használja, úgy a Limiter szóráshatároló egy hidraulikus munkahengerrel kényelmesen felhajtható.

